

Технические Характеристики

GS 01C31H01-01R

Датчик перепада давления с разделительной мембраной Модель EJA118E

DPHarp EJA™

Разделительные мембраны используются для защиты от попадания рабочей среды непосредственно в измерительный узел датчика, они подсоединяются к датчику с помощью капиллярной трубки, заполненной специальной жидкостью.

Датчики перепада давления с разделительными мембранами модели EJA118E могут использоваться для измерения расхода жидкостей, газа или пара, а также уровня, плотности и давления жидкости. Выходной сигнал 4÷20 мА постоянного тока соответствует величине измеренного перепада давления.

Высокоточный и устойчивый чувствительный элемент датчика позволяет также измерять статическое давление, значения которого можно вывести на дисплей встроенного индикатора или осуществлять дистанционный контроль посредством цифровой связи с BRAIN или HART коммуникатором. К другим важным свойствам датчика относятся быстрый отклик, дистанционная и установка параметров посредством цифровой связи, функция самодиагностики.

Также можно использовать протокол связи FOUNDATION Fieldbus. Все модели серии EJA-E в их стандартной конфигурации, за исключением датчика с протоколом цифровой связи Fieldbus, сертифицированы как удовлетворяющие уровню SIL 2 по нормам техники безопасности.

■ СТАНДАРТНЫЕ ТЕХНИЧЕСКИЕ ХАРАКТЕРИСТИКИ

Касательно датчика с протоколом цифровой связи Fieldbus отмеченным «◇», см. GS 01C31T02-01R.

□ ПРЕДЕЛЬНЫЕ ЗНАЧЕНИЯ ШКАЛЫ И ДИАПАЗОНА

Шкала (Ш) и диапазон измерения (ДИ)	кПа	дюймы вод. ст. (D1)	мбар (D3)	мм вод. ст. (D4)
М	2,5...100	10...400	25...1000	250...10000
	-100...100	-400...400	-1000...1000	-10000...10000
Н	25...500	100...2000	250...5000	0,25...5 кгс/см ²
	-500...500	-2000...2000	-5000...5000	-5...5 кгс/см ²

□ РАБОЧИЕ ХАРАКТЕРИСТИКИ

Калиброванная шкала с отсчетом от нуля, линейный выход, код WS для материала частей, контактирующих с рабочей средой, для 3-дюймового фланца плоского (невывступающего) типа, код В заполняющей жидкости и капилляр длиной 5 м. Для связи через шину Fieldbus используйте вместо шкалы в дальнейших спецификациях калиброванную шкалу.

Соответствие технических характеристик

Соответствие рабочих характеристик датчиков серии EJA-E характеристикам, заявленным в спецификации, гарантируется в интервале не менее ± 3σ.



Базовая погрешность калиброванной шкалы (включая влияние нелинейности, гистерезиса и повторяемости)

Шкала		Н
Базовая погрешность	X ≤ шкалы	± 0,2 от шкалы
	X > шкалы	± (0,15 + 0,01 ВПИ/шкала)% от шкалы
X		100 кПа (400 дюймов вод. ст.)
ВПИ (верхний предел диапазона измерения)		500 кПа (2000 дюймов вод. ст.)

Шкала		М
Базовая погрешность	X ≤ шкалы	± 0,2 от шкалы
	X > шкалы	± (0,15 + 0,01 ВПИ/шкала)% от шкалы
X		20 кПа (80 дюймов вод. ст.)
ВПИ (верхний предел диапазона измерения)		100 кПа (400 дюймов вод. ст.)

Погрешность выходного сигнала с извлечением квадратного корня

Погрешность выхода с извлечением квадратного корня, выраженная в процентах от шкалы расхода.

Выход	Погрешность
50% и выше	Совпадает с базовой погрешностью
От 50% до точки отсечки	$\frac{\text{Базовая погрешность} \times 50}{\sqrt{\text{выход}} (\%)}$

Влияние изменения температуры окружающей среды на 28 °C (50 °F)

Капсула	Погрешность
М и Н	± (0,48% от шкалы + 0,06% ВПИ)

ВПИ (URL): Верхний предел диапазона измерения

Влияние изменения статического давления на 0,69 МПа (100 psi)

Влияние на шкалу

Капсулы М и Н

± 0,02% от шкалы

Сдвиг нуля

Капсулы М и Н

± 0,014% от ВПИ

Влияние напряжения питания

(Выходной сигнал с кодами D и J)

± 0,005 % на Вольт (от 21,6 до 32 В постоянного тока, 350 Ом)

Время отклика (Перепад давления) “◇”

Капсулы М и Н: 200 мс (приближенное значение при нормальной температуре)

При установке программного демпфирования в ноль и включения время простоя, равное 45 мс (номинальное значение)

Диапазон и погрешность измерений сигнала статического давления

(Для контроля посредством цифровой связи или с помощью индикатора. Включает влияние нелинейности, гистерезиса и повторяемости)

Диапазон

Верхнее и нижнее значения диапазона измерений статического давления могут быть установлены в диапазоне между нулевым и максимальным рабочим давлением (MWP*). Верхнее значение диапазона должно быть больше нижнего значения диапазона. Минимальная задаваемая шкала составляет 0,5 МПа (73 psi).

* : Максимальное рабочее давление (MWP) находится в пределах номинального давления для фланца.

Погрешность

Абсолютное давление

1 МПа или выше: ±0,5% от шкалы

Менее 1 МПа: ±0,5% × (1 МПа/шкала) от шкалы

Базовое избыточное давление

Базовое избыточное давление составляет 1013 ГПа (1 атм)

Примечание: Переменная избыточного давления основана на приведенном выше фиксированном базовом значении и, следовательно, подвержена влиянию изменения атмосферного давления.

□ ФУНКЦИОНАЛЬНЫЕ ХАРАКТЕРИСТИКИ

Выход “◇”

Двухпроводный выход 4÷20 мА постоянного тока с цифровой связью, с программированием линейности или «квадратного корня». Протоколы BRAIN или HART FSK накладываются на сигнал 4÷20 мА.

Диапазон изменения выхода: от 3,6 до 21,6 мА

Пределы изменения выхода, удовлетворяющие NAMUR NE43, можно изменить при помощи опций C2 или C3.

Сигнализация о неисправности

(Выходной сигнал с кодами D и J)

Состояние выхода при отказе микропроцессора или неисправности аппаратных средств:

Выход за верхнее значение шкалы: 110%, 21,6 мА постоянного тока или более (стандарт)

Выход за нижнее значение шкалы: -5%, 3,2 мА постоянного тока или менее

Константа времени демпфирования (1-го порядка)

Константа времени демпфирования усилителя устанавливается в интервале от 0 до 100 с и добавляется ко времени реакции.

Примечание: Если для протокола типа BRAIN демпфирование усилителя устанавливается меньшим, чем 0,5 с, связь во время операции иногда становится невозможной, особенно в случае динамического изменения выхода. Установка демпфирования, принимаемая по умолчанию, обеспечивает устойчивую связь.

Период обновления “◇”

Для перепада давления: 45 мс

Для статического давления: 360 мс

Пределы регулировки нуля

Ноль можно свободно передвигать как вверх так и вниз в границах верхнего и нижнего пределов диапазона капсулы.

Внешняя регулировка нуля

Непрерывная настройка с дискретностью 0,01% от шкалы.

Диапазон измерений можно настроить «на месте», используя цифровой индикатор с переключателем диапазонов.

Встроенный индикатор (ЖКД, опция) “◇”

5-разрядный цифровой дисплей, 6-разрядный дисплей единиц и столбиковая диаграмма.

Индикатор конфигурируется на периодическое отображение одного или до четырех значений следующих переменных:

Измеренный перепад давления, перепад давления в %, перепад давления в масштабе, измеренное статическое давление.

Смотрите также раздел «Заводские установки».

Самодиагностика

Отказ ЦПУ, отказ аппаратуры, ошибка конфигурации и ошибка выхода за пределы диапазона для перепада давления, статического давления и температуры капсулы. Также возможно задание конфигурируемой пользователем сигнализации процесса по нижнему/ верхнему значению для перепада и статического давления.

Функция характеристики сигнала

(Выходной сигнал с кодами D и J)

Конфигурируемая пользователем 10-сегментная функция характеристики сигнала для выхода 4÷20 мА.

Компенсация плотности заполняющей капилляры

жидкости (Выходной сигнал с кодами D и J)

Компенсация сдвига нуля, обусловленного воздействием температуры окружающей среды на капиллярную трубку.

Сертификация SIL

Датчики серии EJA-E, за исключением датчиков со связью через шину Fieldbus, сертифицированы на соответствие следующим нормам:

IEC 61508: 2000; Части от 1 до 7

Функциональная безопасность электрических/ электронных/ с программируемой электроникой систем; Тип В; SIL 2 возможность использования одного преобразователя, SIL 3 возможность использования двух преобразователей.

□ НОРМАЛЬНЫЕ УСЛОВИЯ ЭКСПЛУАТАЦИИ

(Пределы могут зависеть от кодов утверждения безопасности или особенностей опций)

Допустимая температура окружающей среды:

от -40 до 60°C (-40...140°F)

от -30 до 60°C (-22...140°F) для модели с ЖКД

(Примечание: Предельные значения температуры окружающей среды должны находиться в рабочем диапазоне температуры заполняющей жидкости, см. таблицу 1).

Допустимая температура рабочей среды

См. таблицу 1.

Допустимая влажность окружающей среды

от 0 до 100% относительной влажности

Диапазон рабочего давления

См. таблицу 1.

Для атмосферного давления или ниже см. Рис. 1-1, 1-2, 1-3, 1-4 и 1-5.

Требования по питанию и нагрузке

(Выходной сигнал с кодами D и J. Требования к электрооборудованию могут зависеть от кодов утверждения безопасности или особенностей опций)

Для источника питания 24 В постоянного тока можно использовать нагрузку до 550 Ом. См. рис. 2.

Напряжение питания “◇”

- от 10,5 до 42 В постоянного тока для датчика общего назначения и пожаробезопасного исполнения
 - от 10,5 до 32 В постоянного тока для датчика с грозозащитным разрядником (опция /A)
 - от 10,5 до 30 В постоянного тока для искробезопасного исполнения, типа п и неискрящего исполнения.
- Минимальное напряжение составляет 16,6 В постоянного тока для цифровой связи BRAIN или HART.

Нагрузка (Код выходного сигнала D и J)

- от 0 до 1290 Ом для эксплуатации
- от 250 до 600 Ом для цифровой связи

Требования к связи “◇”

(Требования к электрооборудованию могут зависеть от кодов утверждения безопасности).

BRAIN**Расстояние**

До 2 км (1,25 миль) при использовании кабелей CEV с полиэтиленовой изоляцией в ПВХ оплетке. Расстояние зависит от типа используемого кабеля.

Емкость нагрузки

Не более 0,22 мкФ



Индуктивность нагрузки

Не более 3,3 мГн

Входное сопротивление устройства связи

Не менее 10 КОм (кΩ) при частоте 2,4 кГц.

Соответствие стандартам

электромагнитной совместимости:   N200
EN61326-1 Класс А, Таблица 2 (Для использования в промышленных помещениях)
EN61326-2-3

Соответствие стандартам европейской директивы для оборудования, работающего под давлением 97/23/ЕС:

Надлежащая инженерно-техническая практика

Таблица 1. Температура процесса, температура окружающей среды и рабочее давление

	Код	Температура процесса ¹	Температура окружающей среды ²	Рабочее давление	Удельный вес ³
Силиконовое масло (для общего применения)	A	-10...250°C ⁴ (14...482°F)	-10...60°C (14...140°F)	2,7 кПа абс. (0,38 psi абс.) по отношению к номинальному давлению фланца	1,07
Силиконовое масло (для общего применения)	B	-30...180°C (22...356°F)	-15...60°C (5...140°F)		0,94
Силиконовое масло (для высокотемпературного применения)	C	10...310°C (50...590°F)	10...60°C (50...140°F)		1,09
Фторированное масло (при недопустимости присутствия масел)	D	-20...120°C (-4...248°F)	-10...60°C (14...140°F)	51 кПа абс. или выше (7,4 psi абс.) по отношению к номинальному давлению фланца	1,90...1,92
Этиленгликоль (для низкотемпературного применения)	E	-50...100°C (-58...212°F)	-40...60°C (-40...140°F)	100 кПа абс. или выше (атмосферное давление) по отношению к номинальному давлению фланца	1,09
Силиконовое масло (для применения в условиях высокой температуры и высокого вакуума)	1	-10...250°C ⁴ (14...482°F)	-10...60°C ⁵ (14...140°F)	0,013 кПа абс. (0,0019 psi абс.) по отношению к номинальному давлению фланца	1,07
Силиконовое масло (для применения в условиях высокой температуры и высокого вакуума)	2	10...310°C (50...590°F)	10...60°C ⁵ (50...140°F)		1,09
Силиконовое масло (для применения в условиях высокого вакуума)	4	-10...100°C (14...212°F)	-10...60°C ⁵ (14...140°F)		1,07

*1: См. рисунки 1-1, 1-2, 1-3, 1-4 и 1-5 «Рабочее давление и рабочая температура».

*2: Температура окружающей среды представляет собой температуру окружающей среды датчика.

*3: Примерные значения при 25°C (77°F).

*4: При использовании материала смазываемых частей с кодом TW (Тантал) предельное значение температуры процесса составляет не более 200°C (392°F).

*5: В следующих комбинациях верхний предел окружающей температуры равен 50 ° (122 ° F).

Код исполнения подключения к процессу	Код размера подключения к процессу
W (плоский тип мембраны)	2 (2-дюйма) или 8 (1 1/2-дюйма)
E (выступающий тип мембраны)	3 (3-дюйма)

Примечание: Датчик перепада давления должен быть установлен, по меньшей мере, на 600 мм ниже технологического соединения зоны высокого давления (НР). Однако, на эту величину (600 мм) может влиять температура окружающей среды, рабочее давление, жидкий наполнитель или материал смазываемых деталей. Свяжитесь с компанией YOKOGAWA в том случае, если датчик невозможно установить на 600 мм ниже технологического соединения зоны высокого давления.

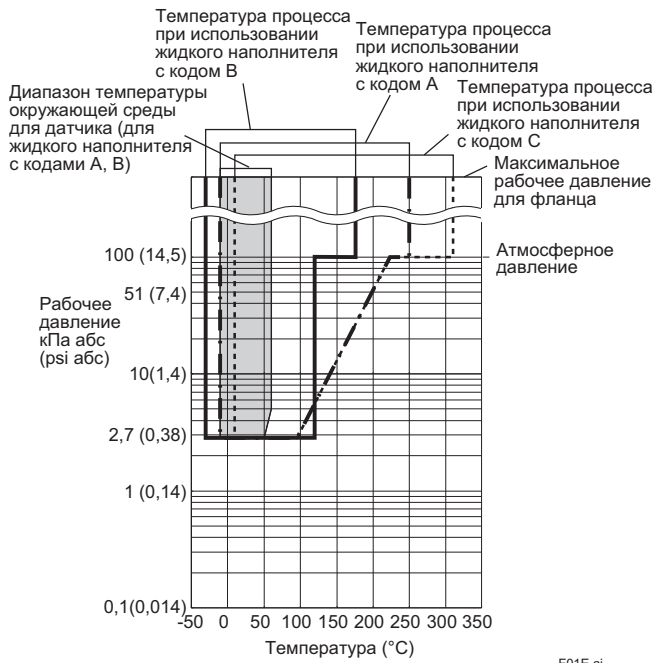


Рис. 1-1. Рабочее давление и температура процесса (Жидкий наполнитель: силиконовое масло для общего и высокотемпературного применения)

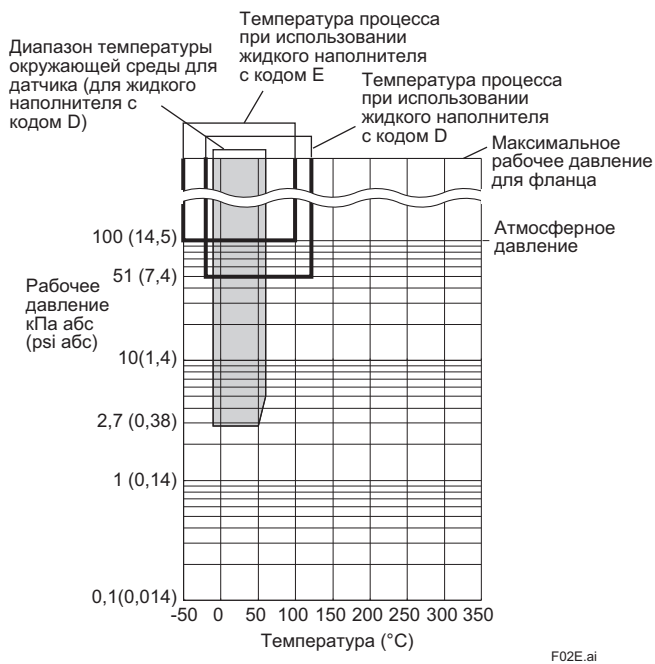


Рис. 1-2. Рабочее давление и температура процесса (Жидкий наполнитель: фторированное масло для использования при недопустимости присутствия масел и этиленгликоль для низкотемпературного применения)

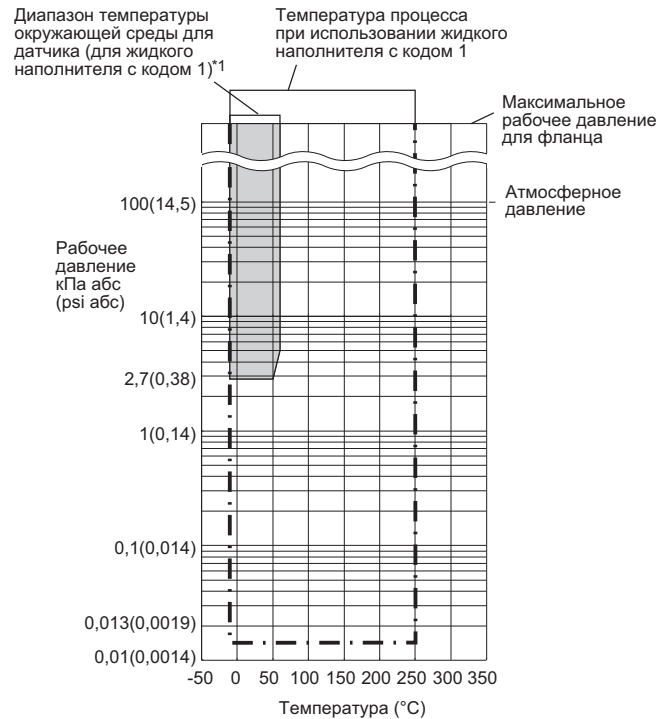


Рис. 1-3. Рабочее давление и температура процесса (Жидкий наполнитель: силиконовое масло для применения в условиях высокой температуры и высокого вакуума)

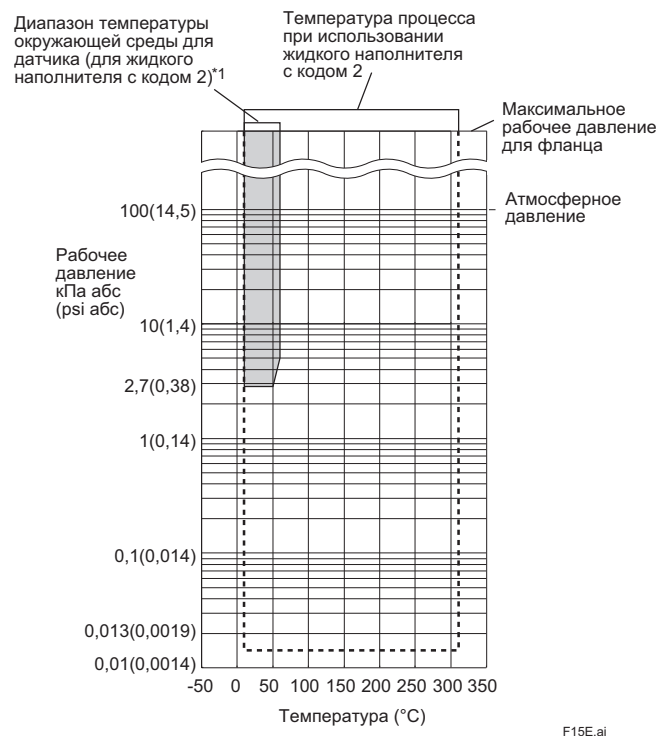


Рис. 1-4. Рабочее давление и температура процесса (Жидкий наполнитель: силиконовое масло для применения в условиях высокой температуры и высокого вакуума)

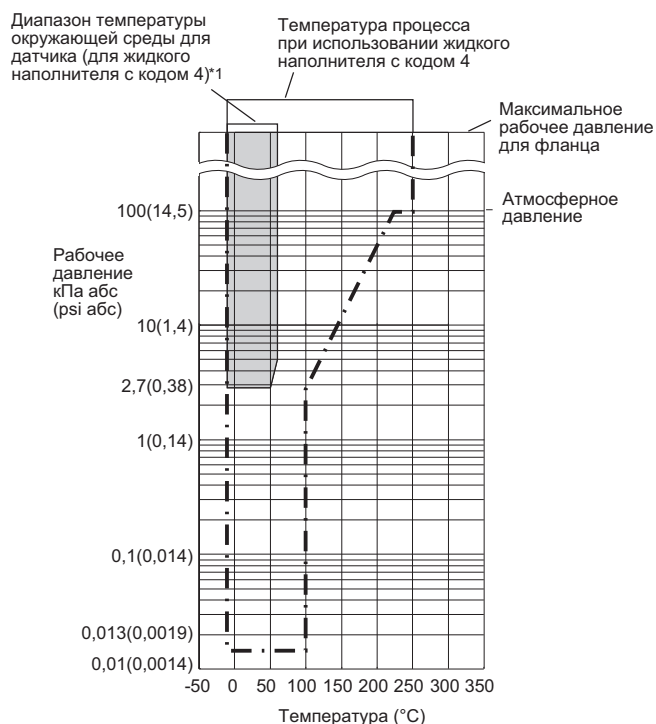


Рис. 1-5. Рабочее давление и температура процесса (Жидкий наполнитель: силиконовое масло для применения в условиях высокого вакуума)

1* В следующих комбинациях верхний предел окружающей температуры равен 50 ° (122 ° F).

Код исполнения подключения к процессу	Код размера подключения к процессу
W (плоский тип мембраны)	2 (2-дюйма) или 8 (1 1/2-дюйма)
E (выступающий тип мембраны)	3 (3-дюйма)

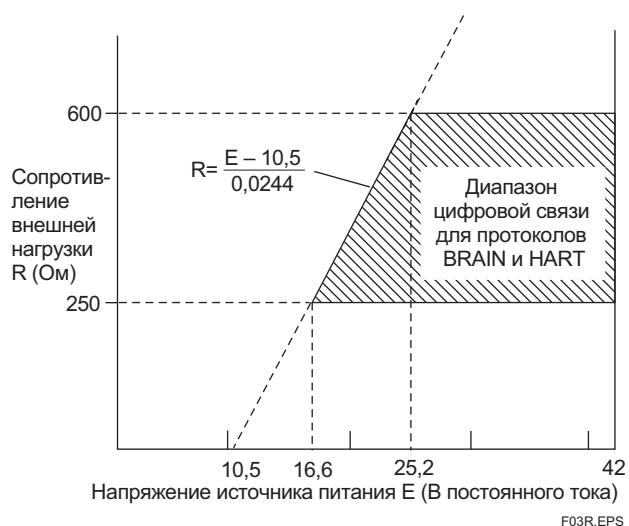


Рис. 2 Взаимосвязь между напряжением источника питания и сопротивлением внешней нагрузки

□ ФИЗИЧЕСКИЕ ХАРАКТЕРИСТИКИ

Подключения к процессу

См. приведенную ниже таблицу.

Таблица 2. Размер и класс рабочего фланца

Метод подключения к процессу	Размер	Фланец
Плоский тип мембраны	3 дюйма 2 дюйма 1, 5 дюйма *	JIS 10K, 20K, 40K ANSI Класс 150, 300, 600 JPI Класс 150, 300, 600 DIN PN10/16, 25/40, 64
Выступающий тип мембраны	4 дюйма 3 дюйма	JIS 10K, 20K ANSI Класс 150, 300 JPI Класс 150, 300 DIN PN10/16, 25/40
Комбинация (плоского и выступающего типа мембраны)	Сторона высокого давления: 4 дюйма Сторона низкого давления: 3 дюйма	JIS 10K, 20K ANSI Класс 150, 300 JPI Класс 150, 300 DIN PN10/16, 25/40

*: Всегда присоединяются кольца плоского соединения.

Контактирующая поверхность прокладки

См. приведенную ниже таблицу.

Таблица 3. Контактирующая поверхность прокладки

Фланец	JIS/ JPI/ DIN			ANSI	
	SW, SE, SY	HW, TW, UW	SW, SE, SY	HW, TW, UW	
Код материала частей, контактирующих со средой					
Контактирующая поверхность прокладки	Зазубренная *1	—	—	•	—
	Плоская (нет зазубренности)	•	•	•	•

• : Применимо,
— : Не применимо
*1: ANSI B 16.5

Электрические подключения

См. «Модель и суффикс-коды».

Монтаж датчика

Монтаж на 2-х дюймовой трубе

Материал деталей, контактирующих с рабочей средой

Разделительная мембрана

Мембрана и другие детали, контактирующие со средой;

См. «Модель и суффикс коды».

Плоское соединительное кольцо (опция)

Кольцо и пробки дренажа/сброса

См. «Модель и суффикс коды».

(Спиралеобразная) прокладка для датчика
316 SST (Обойма), Тефлон PTFE (Заполнитель)

Материал деталей, не контактирующих с рабочей средой

Секция датчика:

Фланцевые крышки

ASTM CF-8M

Болты фланцевых крышек

Углеродистая сталь B7, 316L SST или SST класса 660

Корпус

Литой из алюминиевого сплава с низким содержанием меди, с полиуретановым покрытием, насыщенного темно-зеленого цвета (Munsell 0,6GY3.1/2.0 или эквивалентный), или нержавеющая сталь ASTM CF-8M.

Класс защиты корпуса

IP66/IP67, NEMA 4X

Кольцевые уплотнения круглого сечения крышки

Vupa-N, фторированная резина (опция)

Шильдик и фирменная табличка

316 SST

Секция разделительной мембраны:**Рабочие фланцы**

JIS S25C, JIS SUS304 или JIS SUS316

Капиллярная трубка

JIS SUS316

Защитная трубка

JIS SUS304 с оболочкой из ПВХ

(макс. рабочая температура для ПВХ: 100°C (212°F))

Заполняющая жидкость

См. таблицу 1.

Масса

Плоский тип мембраны: 16,1 кг (35,5 фунтов)
(Фланец 3 дюйма стандарта ANSI Класс 150, капилляр длиной 5 м; без встроенного индикатора и монтажного кронштейна).

Выступающий тип мембраны: 21,7 кг (47,9 фунтов)
(Фланец 4 дюйма стандарта ANSI Класс 150, длина выступающей части мембраны (X_2) = 100 мм, капилляр длиной 5 м; без встроенного индикатора и монтажного кронштейна).

Комбинация плоского и выступающего типа мембраны:
18,9 кг (41,7 фунтов)

(Фланец 4 дюйма и 3 дюйма стандарта ANSI Класс 150, длина выступающей части мембраны (X_2) = 100 мм, капилляр длиной 5 м; без встроенного индикатора и монтажного кронштейна).

На 1,5 кг (3,3 фунта) больше для кода корпуса усилителя 2.

<Сопутствующие приборы >“◇”

Распределитель питания: см. GS 01B04T01-02R или
GS 01B04T02-02R

Терминал BRAIN: см. GS 01C00A11-00R

<Ссылки >

- DPharp EJA, Fieldmate; торговая марка Yokogawa Electric Corporation.
- Teflon; торговая марка E.I. DuPont de Nemours & Co.
- Hastelloy; торговая марка Haynes International Inc.
- HART; торговая марка HART Communication Foundation.
- FOUNDATION Fieldbus; торговая марка Fieldbus Foundation.

Наименования других компаний и изделий, используемые в настоящем документе, имеют зарегистрированные торговые марки или торговые марки соответствующих владельцев.

■ МОДЕЛЬ И СУФФИКС-КОДЫ

● Указания

Модель и суффикс-коды для датчика EJA118E состоят из двух частей; секция собственно датчика (I) и секция разделительной мембраны (II). В листе спецификаций эти две части представлены по отдельности. В одной таблице приведены данные о секции датчика, а характеристики, относящиеся к секции разделительной мембраны, перечислены в соответствии с методом подключения к процессу.

Сначала выберите модель и суффикс-коды для секции датчика, а затем переходите к одной из частей секции мембраны.

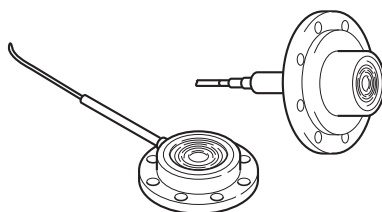
EJA118E----

Секция датчика I

Секция разделительной мембраны II



См. стр. 7




Плоский типа мембраны

Размер фланца: 3 дюйма, 2 дюйма ••• См. стр. 8

Размер фланца: 1 1/2 дюйма ••• См. стр. 10

Выступающий тип мембраны ••• См. стр. 11

Комбинация типов мембран ••• См. стр. 13

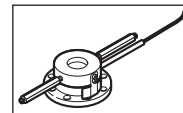
- *1: См. таблицу 3 «Контактирующая поверхность прокладки» на странице 5.
- *2: При задании плоского соединительного кольца с кодом 1 или 2 для стороны датчика поставляются особые прокладки.
- *3: В случае использования для контактирующих с рабочей средой деталей материала с кодом TW (тантал), предельный диапазон температуры процесса составляет от –10 до 200°C.
- *4: Для деталей, контактирующих с рабочей средой, нельзя использовать материал с кодом TW (тантал).
- *5: Даже в случае выбора заполняющей жидкости с кодом D (фторированное масло), если требуется обезжиривание или обезжиривание с осушкой деталей, контактирующих с рабочей средой, указывайте код опции K1 или K5.
- *6: В случае выбора для 2-дюймового рабочего фланца в качестве материала для контактирующих с рабочей средой деталей материала с кодом HW (Хастеллой С) или TW (тантал) задавайте длину капилляра от 1 до 5 м.
- 7*: Не применимо для перекрывающего соединительного кольца с кодом 1 или 2.
- *8: Не применяется для контактирующей поверхности прокладки с кодом 1.
- *9: Хастеллой С-276 или N10276
- *10:  Пользователь должен учитывать свойства выбранных материалов смачиваемых деталей и воздействие рабочих жидкостей. Использование несоответствующих материалов может стать причиной протечек едких рабочих жидкостей и привести к повреждению персонала и/или аппаратуры. Кроме того, может быть повреждена сама мембрана, и её материал и заполняющая жидкость могут загрязнять рабочие жидкости пользователя. Соблюдайте осторожность при использовании крайне едких рабочих жидкостей, таких, как соляная кислота, серная кислота, сероводород, гипохлорит натрия и пар высоких температур (150°C [302°F] и выше). Свяжитесь с Yokogawa для получения подробной информации о материалах смачиваемых деталей.
- *11: Можно использовать кованую сталь.
- *12: Не применяется для деталей, контактирующих с рабочей средой, с кодом UW.
- *13: Если заданный код размера подсоединения к процессу равен 2 (2 дюйма), то верхний предел окружающей температуры составляет 50°(122°F).

Отметка « # » указывает на то, что материалы изделия удовлетворяют рекомендациям NACE по материалам для MR0175/ISO15156. Для ознакомления с деталями следует обратиться к последним стандартам. Выбранные материалы также удовлетворяют нормам MR0103 NACE.

II. Секция разделительной мембраны (плоский тип мембраны)

● Размер рабочего фланца: 1,5 дюйма (40 мм)

EJA118E-□□□□-□□□□-W 8 □□□□-□□□□



Модель	Суффикс-коды	Описание
EJA118E	-□□□□-□□□□	Секция датчика (I)
Тип подсоединения к процессу	-W	Плоский тип мембраны
Номинал рабочего фланца	J1 J2 J4 A1 A2 A4 P1 P2 P4	JIS 10K JIS 20K JIS 40K ANSI класс 150 ANSI класс 300 ANSI класс 600 JPI Class 150 JPI Class 300 JPI Class 600
Размер подсоединения к процессу (размер рабочего фланца)	8	1,5 дюйма (40 мм)
Материал рабочего фланца	A B C	JIS S25C 304 SST ^{*6} 316 SST ^{*6}
Контактирующая поверхность прокладки ^{*1}	1 2	Зубчатая поверхность (только для фланца ANSI) Плоская поверхность (без зубцов)
Материал частей, контактирующих с рабочей средой ^{*5}	SW	[Мембрана] [Остальное] 316L SST 316L SST
Плоское соединительное кольцо ^{*2}	3 4	[Кольцо] [Пробки дренажа/сброса] [Материал] Прямого типа Соединения R ¼ ^{*4} 316 SST # Прямого типа Соединения ¼ NPT 316 SST #
Выступающая часть	0	Отсутствует
Заполняющая жидкость	-A -B -D -E -1 -4	[Раб. темп.] [Темп.окр.сп.] Для общего применения (силиконовое масло) -10...250°C -10...60°C Для общего применения (силиконовое масло) -30...180°C -15...60°C При запрете использования масел (фторированное масло) ^{*3} -20...120°C -10...60°C Для низкотемпературного применения (этилен гликоль) -50...100°C -40...60°C Для применения в условиях высокой температуры и высокого вакуума (силиконовое масло) -10...250°C 10...50°C Для применения в условиях высокого вакуума (силиконовое масло) -10...100°C -10...50°C
Подсоединение капилляра	A	Со стороны мембранного уплотнителя
—	2	Всегда 2
Длина капилляра	1 2 3 4 5 6 7 8 9 A	1 м 2 м 3 м 4 м 5 м 6 м 7 м 8 м 9 м 10 м
Коды опций		/□ Необязательные (дополнительные) параметры

Отметка «▶» означает наиболее типовой вариант выбора по каждому разделу.

Пример: EJA118E-DMSCG-912EN-WA18B1SW40-BA25/

*1: См. таблицу 3 «Контактирующая поверхность прокладки» на странице 5.

*2: При задании плоского соединительного кольца с кодом 3 или 4 для стороны датчика поставляются особые прокладки.

*3: Даже в случае выбора заполняющей жидкости с кодом D (фторированное масло), если требуется обезжиривание или обезжиривание с осушкой деталей, контактирующих с рабочей средой, указывайте код опции K1 или K5.

*4: Не применяется для контактирующей поверхности прокладки с кодом 1.

*5: ⚠ Пользователь должен учитывать свойства выбранных материалов смачиваемых деталей и воздействие рабочих жидкостей. Использование несоответствующих материалов может стать причиной протечек едких рабочих жидкостей и привести к повреждению персонала и/или аппарата. Кроме того, может быть повреждена сама мембрана, и её материал и заполняющая жидкость могут загрязнять рабочие жидкости пользователя.

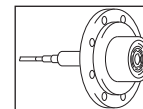
Соблюдайте осторожность при использовании крайне едких рабочих жидкостей, таких, как соляная кислота, серная кислота, сероводород, гипохлорит натрия и пар высоких температур (150°C [302°F] и выше). Свяжитесь с Yokogawa для получения подробной информации о материалах смачиваемых деталей.

*6: Можно использовать кованую сталь.

II. Секция разделительной мембраны (выступающий тип мембраны)

- Размер рабочего фланца: 4 дюйма (100 мм)/ 3 дюйма (80 мм)

EJA118E-□□□□-□□□□-E $\frac{4}{3}$ □□□□-□□□□



Модель	Суффикс-коды	Описание
EJA118E	-□□□□-□□□□-□□□□	Секция датчика (I)
Тип подсоединения к процессу		-E.....
Номинал рабочего фланца		Выступающий тип мембраны
	J1.....	JIS 10K
	J2.....	JIS 20K
	A1.....	ANSI класс 150
	A2.....	ANSI класс 300
	P1.....	JPI Class 150
	P2.....	JPI Class 300
	D2.....	DIN PN10/16
	D4.....	DIN PN25/40
Размер подсоединения к процессу (размер рабочего фланца)	4.....	4 дюйма (100 мм)
	3.....	3 дюйма (80 мм)
Материал рабочего фланца	A.....	JIS S25C
	B.....	304 SST ^{*5}
	C.....	316 SST ^{*5}
Контактирующая поверхность прокладки ^{*1}	1.....	Зубчатая поверхность (только для фланца ANSI)
	2.....	Плоская поверхность (без зубцов)
Материал частей, контактирующих с рабочей средой ^{*4}	SE.....	[Мембрана] [Трубка] [Остальное] 316L SST 316L SST 316L SST
Плоское соединительное кольцо	0.....	Отсутствует
Длина выступающей части мембраны	2.....	Длина X ₂ = 50 мм
	4.....	Длина X ₂ = 100 мм
	6.....	Длина X ₂ = 150 мм
Заполняющая жидкость	-A.....	Для общего применения (силиконовое масло) [Раб. темп.] [Темп. окр. ср.] -10...250°C -10...60°C
	-B.....	Для общего применения (силиконовое масло) -30...180°C -15...60°C
	-C.....	Для высокотемпературного применения (силиконовое масло) 10...310°C 10...60°C
	-D.....	При запрете использования масел (фторированное масло) ^{*2} -20...120°C -10...60°C
	-E.....	Для низкотемпературного применения (этилен гликоль) -50...100°C -40...60°C
	-1.....	Для применения в условиях высокой температуры и высокого вакуума (силиконовое масло) -10...250°C -10...60°C (50°C) ^{*6}
	-2.....	Для применения в условиях высокой температуры и высокого вакуума (силиконовое масло) 10...310°C 10...60°C (50°C) ^{*6}
	-4.....	Для применения в условиях высокого вакуума (силиконовое масло) -10...100°C -10...60°C (50°C) ^{*6}
Подсоединение капилляра	B.....	Со стороны, противоположной мембранному уплотнителю
—	2.....	Всегда 2
Длина капилляра ^{*3}	1.....	1 м
	2.....	2 м
	3.....	3 м
	4.....	4 м
	5.....	5 м
	6.....	6 м
	7.....	7 м
	8.....	8 м
	9.....	9 м
	A.....	10 м
Коды опций		/□ Необязательные (дополнительные) параметры

Отметка «▶» означает наиболее типовой вариант выбора по каждому разделу.

Пример: EJA118E-DMSCG-912EN-EA14B1SE02-BB25/

*1: См. таблицу 3 «Контактирующая поверхность прокладки» на странице 5.

*2: Даже в случае выбора заполняющей жидкости с кодом D (фторированное масло), если требуется обезжиривание или обезжиривание с осушкой деталей, контактирующих с рабочей средой, укажите код опции K1 или K5.

*3: Длина капилляра включает в себя длину выступа мембраны (X₂) и толщину фланца (t).

*4: ⚠ Пользователь должен учитывать свойства выбранных материалов смачиваемых деталей и воздействие рабочих жидкостей. Использование несоответствующих материалов может стать причиной протечек едких рабочих жидкостей и привести к повреждению персонала и/или аппаратуры. Кроме того, может быть повреждена сама мембрана, и её материал и заполняющая жидкость могут загрязнять рабочие жидкости пользователя.

Соблюдайте осторожность при использовании крайне едких рабочих жидкостей, таких, как соляная кислота, серная кислота, сероводород, гипохлорит натрия и пар высоких температур (150°C [302°F] и выше). Свяжитесь с Yokogawa для получения подробной информации о материалах смачиваемых деталей.

*5: Можно использовать кованую сталь.

*6: Если заданный код размера подсоединения к процессу равен 3 (3 дюйма), то верхний предел окружающей температуры составляет 50°(122°F).

туры. Кроме того, может быть повреждена сама мембрана, и её материал и заполняющая жидкость могут загрязнять рабочие жидкости пользователя.

Соблюдайте осторожность при использовании крайне едких рабочих жидкостей, таких, как соляная кислота, серная кислота, сероводород, гипохлорит натрия и пар высоких температур (150°C [302°F] и выше). Свяжитесь с Yokogawa для получения подробной информации о материалах смачиваемых деталей.

*5: Можно использовать кованую сталь.

**■ ДОПОЛНИТЕЛЬНЫЕ ХАРАКТЕРИСТИКИ
(ДЛЯ ВЗРЫВОЗАЩИЩЕННОГО ИСПОЛНЕНИЯ) «◇»**

Поз.	Описание	Код
Общепроизводственное соответствие (FM)	Сертификат взрывобезопасности по FM ¹ Применяемый стандарт: FM3600, FM3615, FM3810, ANSI/NEMA250 Взрывобезопасность по классу I, категория 1, группы В, С и D, взрывопылезащищенный класса II/III, категория 1, группы Е, F и G, монтаж в опасных зонах, внутри и вне помещений (NEMA 4X) “ЗАВОДСКАЯ ГЕРМЕТИЗАЦИЯ, УПЛОТНЕНИЕ КАБЕЛЕПРОВОДА НЕ ТРЕБУЕТСЯ”. Класс температуры: T6, Температура окружающей среды: -40...60°C (-40...140°F)	FF1
	Сертификат искробезопасности по FM ¹ Применяемый стандарт: FM3600, FM3610, FM3611, FM3810 Искробезопасность по классу I, категория 1, группы А, В, С и D, классу II, категория 1, группы Е, F и G, а также классу III, категория 1, классу I, зоне 0, для опасных зон, AEx ia IIC. Пожаробезопасность по классу I, категория 2, группы А, В, С и D, классу II, категория 2, группы F и G, классу I, зоны 2, группы IIC, для опасных зон. Корпус «NEMA 4X», класс температуры T4, темп. окруж. среды: -60...60°C (-75...140°F) ² Параметры искробезопасных приборов [Группы А, В, С, D, Е, F и G] V _{max} =30 В, I _{max} =200 мА, P _{max} =1 Вт, C _i =6 нФ, L _i =0 мкГн [Группы С, D, Е, F и G] V _{max} =30 В, I _{max} =225 мА, P _{max} =1 Вт, C _i =6 нФ, L _i =0 мкГн	FS1
	Комбинированное исполнение по FF1 и FS1 ¹	FU1
ATEX	Сертификат взрывобезопасности по ATEX ¹ Применяемый стандарт: EN 60079-0, EN 60079-1, EN 60079-31 Сертификат: KEMA 07ATEX0109 X II 2G, 2D Ex d IIC T6...T4 Gb, Ex tb IIIC T85°C Db IP6X Класс защиты: IP66/IP67 Температура окружающей среды (T _{amb}) для газонепроницаемой: T4; -50 ... 75°C (-58 ... 167°F), T5, -50...80°C (-58...176°F); T6, -50...75°C (-58...167°F). Макс. температура процесса для газонепроницаемой: T4, 120°C (248°F); T5, 100°C (212°F); T6, 85°C (185°F) Макс. температура процесса для пыленепроницаемой: T85°C (T _{amb} : -30 ... 75°C, T _p : 85°C) ²	KF22
	Сертификат искробезопасности по ATEX ¹ Применяемый стандарт: EN 60079-0, EN 60079-11, EN 60079-26, EN 61241-11 Сертификат: DEKRA 11ATEX0228 X II 1G, 2D Ex ia IIC T4 Ga, Ex ia IIIC T85°C T100°C T120°C Db Класс защиты: IP66/IP67 Температура окружающей среды (T _{amb}) для EPL Ga: -50 ... 60°C (-58 ... 140°F) Макс. температура процесса (T _p) для EPL Ga: 120°C Электрические данные: U _i =30 В, I _i =200 мА, P _i =0,9 Вт, C _i =27,6 нФ, L _i =0 мкГн Температура окружающей среды для EPL Db: -30 ... 60°C ² Макс. температура поверхности для EPL Db: T85°C (T _p : 80°C), T100°C (T _p : 100°C), T120°C (T _p : 120°C)	KS21
	Комбинированное исполнение KF22, KS21 и Тип n ¹ Тип n: Применяемый стандарт: EN 60079-0, EN 60079-15 II 3G Ex nL IIC T4 Gc, температура окружающей среды: -30 ... 60°C (-22 ... 140°F) ² U _i =30 В пос. тока, C _i =10 нФ, L _i =0 мкГн	KU22

CSA (Канадская ассоциация стандартизации)	<p>Сертификат взрывобезопасности по CSA ^{*1} Сертификат: 2014354 Применяемый стандарт: C22.2 No.0, C22.2 No.0.4, C22.2 No.0.5, C22.2 No.25, C22.2 No.30, C22.2 No.94, C22.2 No.60079-0, C22.2 No.60079-1, C22.2 No.61010-1-04 Взрывобезопасность по классу I, группы В, С и D Взрыво-пылезащита по классам II/III, группы Е, F и G При установке в категории 2 «УПЛОТНЕНИЕ НЕ ТРЕБУЕТСЯ», Корпус: NEMA 4X, классы температуры: Т6...Т4 Ex d IIC Т6...Т4 Корпус: IP66/IP67 Макс. температура процесса: Т4;120°C(248°F), Т5;100°C(212°F), Т6; 85°C(185°F) Температура окружающей среды: -50 ... 75°C(-58 ... 167°F) для Т4, -50 ... 80°C(-58 ... 176°F) для Т5, -50 ... 75°C(-58 ... 167°F) для Т6 ^{*2}</p> <p>Сертификация герметизации процесса Двойная герметизация, сертифицированная по CSA, в соответствии с требованиями ANSI/ISA 12.27.01 Дополнительная герметизация не требуется Первичное уведомление о нарушении герметичности: в области винта регулировки нуля</p>	CF1
	<p>Сертификат искробезопасности по CSA ^{*13} Сертификат: 1606623 [Для CSA C22.2] Применяемый стандарт: C22 C22.2 No.0, C22.2 No.0.4, C22.2 No.25, C22.2 No.94, C22.2 No.157, C22.2 No.213, C22.2 No.61010-1 Искробезопасность по классу I, категория 1, группы А, В, С и D, классу II, категория 1, группы Е, F и G, классу III, категория 1, Невоспламеняемость по классу I, категория 2, группы А, В, С и D, классу II, категория 2, группы F и G, классу III, категория 1 Корпус: NEMA 4X, Класс температуры: Т4 Темп. окр. среды: -50 ... 60°C(-58 ... 140°F) ^{*2} Электрические параметры: [Искробезопасный] Vmax=30В, Imax=200мА, Pmax=0,9Вт, Ci=10нФ, Li=0 мкГн [Невоспламеняемый] Vmax=30В, Ci=10нФ, Li=0 мкГн [Для CSA E60079] Применяемый стандарт: CAN/CSA E60079-0, CAN/CSA E60079-11, CAN/CSA E60079-15, IEC 60529:2001-02 Ex ia IIC Т4, Ex nL IIC Т4 Корпус: IP66/IP67 Темп. окр. среды: -50 ... 60°C(-58 ... 140°F) ^{*2}, Макс. температура процесса: 120°C(248°F) Электрические параметры: [Ex ia] Ui=30В, Ii=200мА, Pi=0,9Вт, Ci=10нФ, Li=0 мкГн [Ex nL] Ui=30В, Ci=10нФ, Li=0 мкГн</p> <p>Сертификация герметизации процесса Двойная герметизация, сертифицированная по CSA в соответствии с требованиями ANSI/ISA 12.27.01 Дополнительной герметизации не требуется Первичное уведомление о нарушении герметичности: в области винта регулировки нуля</p>	—
Соответствие стандартам IECEx	<p>Комбинированное исполнение CF1 и CS1 ^{*1}</p> <p>Сертификация пожаробезопасности по IECEx ^{*1} Применяемый стандарт: IEC 60079-0:2004, IEC60079-1:2003 Сертификат: IECEx CSA 07.0008 Пожаробезопасный для зоны 1, Ex d IIC Т6...Т4 Корпус: IP66/IP67 Макс. температура процесса: Т4;120°C(248°F), Т5;100°C(212°F), Т6; 85°C(185°F) Темп. окр. среды: -50 ... 75°C(-58 ... 167°F) для Т4, -50 ... 80°C(-58 ... 176°F) для Т5, -50 ... 75°C(-58 ... 167°F) для Т6 ^{*2}</p>	SF2

*1: Применимо для кодов электрического подвода 2, 4, 7, 9, С и D.

*2: Если указан код /NE, то нижний предел температуры окружающей среды равен -15°C (5°F).

■ ОПЦИИ (ДОПОЛНИТЕЛЬНЫЕ ТЕХНИЧЕСКИЕ ХАРАКТЕРИСТИКИ)

Объект заказа		Описание	Код	
Окраска	Изменение цвета	Только крышки усилителя ^{*1}	P□	
		Крышки усилителя и терминала, Munsell 7.5 R4/14	PR	
	Изменение покрытия	Антикоррозионное покрытие ^{*12}	X2	
Внешние части 316 SST		Винт регулировки нуля и стопорные винты 316 SST ^{*3}	HC	
Уплотнительное кольцо из фторированной резины		Все уплотнительные кольца корпуса усилителя. Нижний предел температуры окружающей среды: -15°C (5 °F)	HE	
Встроенный грозозащитный разрядник		Напряжение питания датчика: от 10,5 до 32 В постоянного тока (от 10,5 до 30 В постоянного тока для искробезопасного типа) Допустимый ток: максимум 6000 А (1×40 мкс); Повторно: 100 раз по 1000 А (1×40 мкс) Применяемые стандарты: IEC 61000-4-4, IEC 61000-4-5	A	
Если присутствие масел недопустимо		Обезжиривание	K1	
Если недопустимо присутствие масел и требуется осушка		Обезжиривание с осушкой	K5	
Единицы калибровки ^{*4*16}	Р-калибровка (единицы – psi (фунт на кв. дюйм))		(см. таблицу «Пределы шкалы и диапазона измерений»)	
	Бар-калибровка (единицы – бар)			
	М-калибровка (единицы – кгс/см ²)			
Тефлоновая плёнка ^{*5*6}		Применение тефлоновой пленки для защиты мембраны от липкой среды, крепится к мембране с помощью фторированного масла. Рабочий диапазон: от 20 до 150°C, от 0 до 2 МПа (не применимо для работы в вакууме).	TF1	
Коррекция по раб. темпер. ^{*7}		Диапазон подстройки: от 80°C до макс. темпер., определяемой заданным наполнителем.	R	
Капилляры без поливинилхлоридного покрытия		Когда температура окружающей среды превышает 100°C, использование поливинилхлорида не допускается.	V	
Пределы выходного сигнала и операции при отказах ^{*8}	Сигнализация о выходе за нижний предел шкалы: Состояние выхода при отказе ЦПУ или ошибке аппаратуры: -5%, не более 3,2 мА постоянного тока		C1	
	Соответствие NAMUR NE43	Сигнализация о выходе за нижнее значение шкалы: Состояние выхода при отказе центрального процессора и ошибке аппаратуры -5%, не более 3,2 мА постоянного тока.	C2	
	Пределы выходного сигнала: от 3,8 до 20,5 мА	Сигнализация о выходе за верхнее значение шкалы: Состояние выхода при отказе центрального процессора и ошибке аппаратуры 110%, не менее 21,6 мА постоянного тока.	C3	
Мембрана с золоченым покрытием ^{*9}		На внутреннюю часть разделительной мембраны (со стороны заполняющей жидкости) наносится золоченое покрытие, эффективное для защиты от проникновения водорода.	A1	
Прикрепленный шильдик		Шильдик из нержавеющей стали 316 SST, прикреплённый к датчику.	N4	
Заводская конфигурация данных ^{*10}	Конфигурация данных для типа связи HART	Программное демпфирование, Описатель, Сообщение	CA	
	Конфигурация данных для типа связи BRAIN	Программное демпфирование	CB	
Заводской сертификат на материал	Рабочий фланец, Блок	Для плоского типа мембраны	M2W	
	Рабочий фланец, Блок, Кольцо ^{*11}		M5W	
	Рабочий фланец, Блок, Трубка, Основание	Для выступающего типа мембраны	M2E	
	Сторона высокого давления: Рабочий фланец, Блок, Трубка, Основание Сторона низкого давления: Рабочий фланец, Блок	Для комбинации плоского и выступающего типов мембраны	M2Y	
Сертификат испытаний давлением/ проверки утечек ^{*12*13}	(Класс фланца)	(Испытательное давление)	Газ азот (N ₂) ^{*15} Время удержания: 1 мин.	
	JIS10K	2 МПа (290 psi)		T51
	JIS20K	5 МПа (720 psi)		T54
	JIS40K ^{*12}	10 МПа (1450 psi)		T57
	ANSI/JPI класс 150	3 МПа (430 psi)		T52
	ANSI/JPI класс 300 ^{*14}	8 МПа (1160 psi)		T56
	ANSI/JPI класс 300 ^{*14}	7 МПа (1000 psi)		T55
ANSI/JPI класс 600 ^{*15}	16 МПа (2300 psi)	T58		

*1: Не применимо для кода корпуса усилителя 2 и 3.

*2: Не применимо с опцией изменения цвета.

*3: 316 или 316L SST. Спецификация включена в код усилителя 2.

*4: Единица для MWP (максимального рабочего давления), приведенная на шильдике корпуса, совпадает с соответствующей единицей, заданной кодами опции D1, D3 и D4.

*5: Применимо для мембраны плоского типа (код метода подсоединения к процессу – W).

*6: Применимо для плоского соединительного кольца с кодом 0.

*7: Укажите рабочую температуру для коррекции нуля. Пример: Коррекция нуля при рабочей температуре 90°C.

*8: Применимо для выходных сигналов с кодами опции D и J. Сообщение об ошибке аппаратуры означает неисправность усилителя или капсулы.

*9: Применимо для материала смачиваемых частей с кодами SW, SE, SY и HW.

*10: Также смотрите «Информация о заказе».

*11: Применимо для плоского соединительного кольца с кодами 1, 2, 3 и 4.

*12: Независимо от выбора кодов опции D1, D3 и D4 в качестве единицы измерения на сертификате всегда используется МПа.

*13: Плоское соединительное кольцо не будет применяться при подключении для испытания давлением/для проверки утечек.

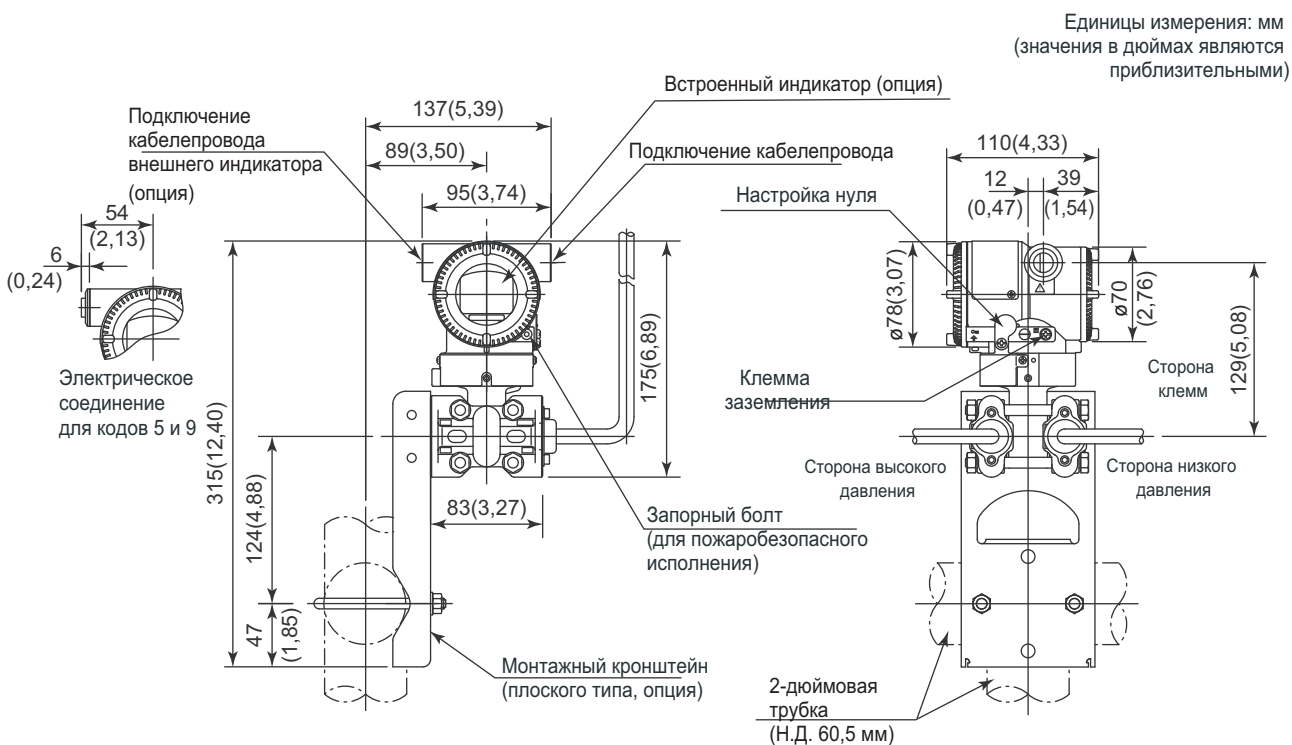
*14: Применимо для выступающего типа мембраны и комбинированного типа (коды подсоединения к процессу – E и Y).

*15: В случае недопустимости присутствия масла применяется чистый газ азот (коды опции – K1 и K5).

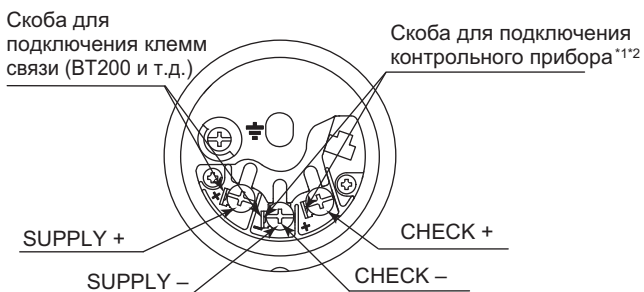
*16: Не применяется для жидкого наполнителя с кодами 1, 2 и 4.

■ ГАБАРИТНЫЕ РАЗМЕРЫ

● Секция датчика



● Схема расположения клемм



● Назначения клемм

SUPPLY ±	Клеммы для подключения питания и выходного сигнала
CHECK ±	Клеммы ^{*1*2} для подключения внешнего индикатора (или амперметра)
⊥	Клемма заземления

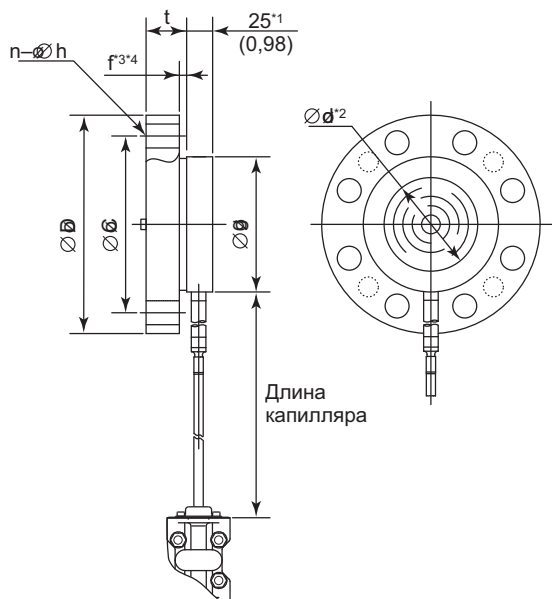
*1 Внутреннее сопротивление внешнего индикатора или измерительного прибора не должно быть более 10 Ом.

*2: Не используется для связи Fieldbus.

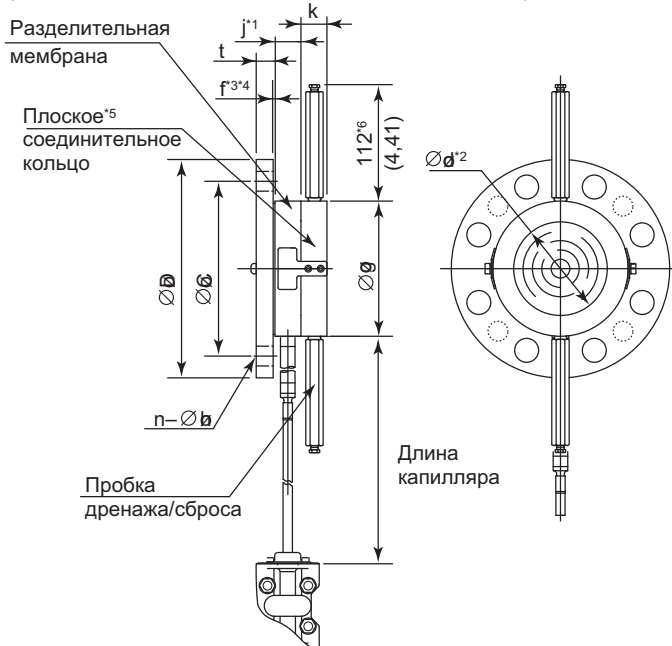
Единицы измерения: мм
(значения в дюймах являются
приблизительными)

● Плоского типа

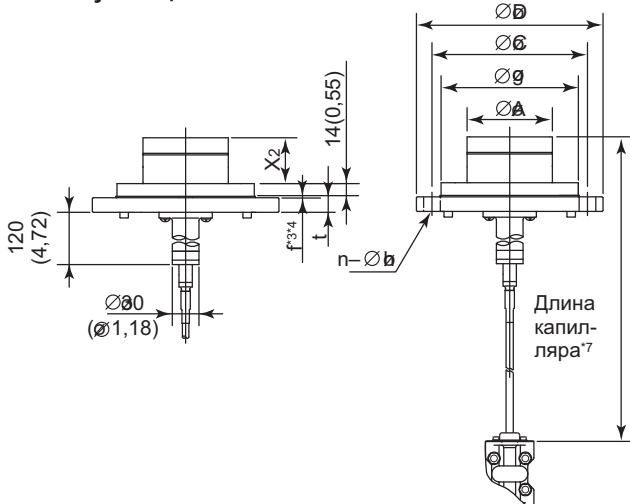
- Без использования кольца
(Плоское соединительное кольцо с кодом 0)



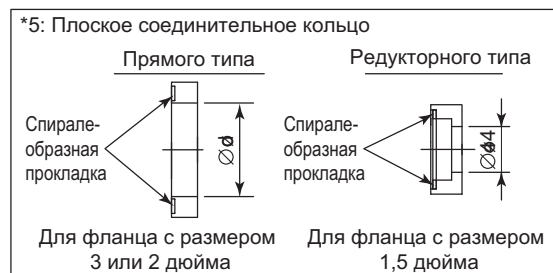
- С использованием кольца
(Плоское соединительное кольцо с кодами 1, 2, 3 и 4)



● Выступающего типа



- *1: При выборе кода UW (титан) для материала деталей, контактирующих с рабочей средой, это значение равно 34 (1,34).
- *2: Указывает внутренний диаметр контактирующей поверхности прокладки.
- *3: Если материал рабочего фланца – JIS S25C, значение f равно 0.
- *4: Если для рабочего фланца класса ANSI/JPI выбран материал JIS SUS304, значение f включено в t.

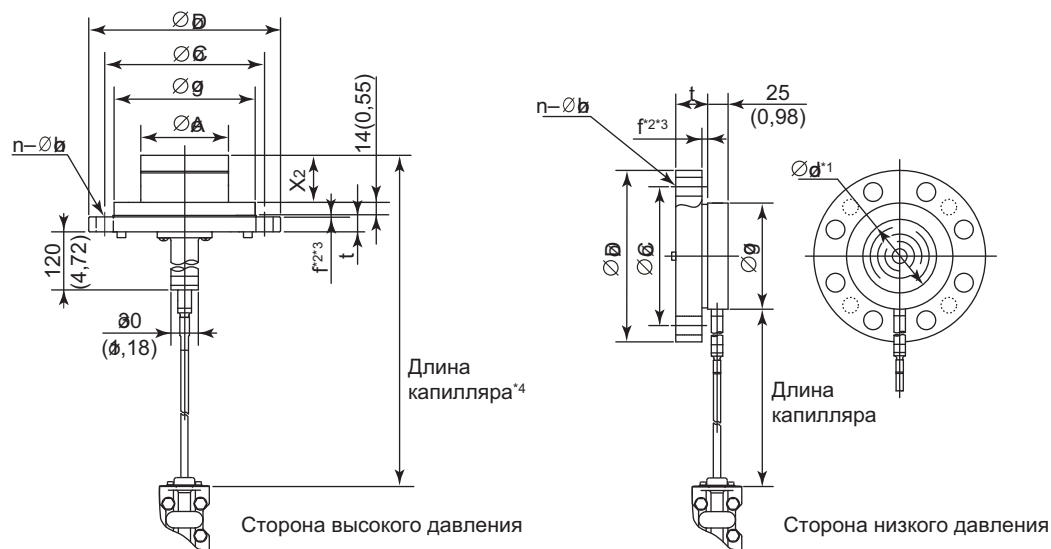


- *5: Плоское соединительное кольцо
Прямого типа Редукторного типа
- *6: При выборе кода опции K1 или K2 прибавьте к этому значению 11 мм (0,28 дюймов).
- *7: Заданная длина капилляра включает длину выступающей части (X₂) и толщину фланца (t).

● Длина выступающей части (X₂)

Код выступающей части	X ₂
2	50 (1,97)
4	100 (3,94)
6	150 (5,91)

• Комбинация выступающего и плоского типа



*1: Указывает внутренний диаметр контактирующей поверхности прокладки.

*2: Если материал рабочего фланца – JIS S25C, значение f равно 0.

*3: Если для рабочего фланца класса ANSI/JPI выбран материал JIS SUS304, значение f включено в t.

*4: Заданная длина капилляра включает длину выступающей части (X_2) и толщину фланца (t).

• Длина выступающей части (X_2)

Код выступающей части	X_2
1	50 (1,97)
3	100 (3,94)
5	150 (5,91)

Единицы измерения: мм (значения в дюймах являются приблизительными)

Размер фланцев: 4 дюйма (100мм)

Код	Номинал фланца	Ø D	Ø C	Ø g	Ø d	t	f ^{*3,4}	Болтовые отверстия		j	k	Ø A
								№ (n)	Диаметр (Ø h)			
J1	JIS 10K	210 (8,27)	175(6,89)	155(6,10)	—	18(0,71)	0	8	19(0,75)	—	—	96±0,5(3,78±0,02)
J2	JIS 20K	225 (8,86)	185(7,28)	155(6,10)	—	24(0,94)	0	8	23(0,91)	—	—	96±0,5(3,78±0,02)
A1	ANSI класс 150	228,6(9,00)	190,5(7,50)	155(6,10)	—	23,9(0,94)	1,6(0,06)	8	19,1(0,75)	—	—	96±0,5(3,78±0,02)
A2	ANSI класс 300	254(10,00)	200,2(7,88)	155(6,10)	—	31,8(1,25)	1,6(0,06)	8	22,4(0,88)	—	—	96±0,5(3,78±0,02)
P1	JPI класс 150	229(9,02)	190,5(7,50)	155(6,10)	—	24(0,44)	1,6(0,06)	8	19(0,75)	—	—	96±0,5(3,78±0,02)
P2	JPI класс 300	254 (10,00)	200,2(7,88)	155(6,10)	—	32(1,26)	1,6(0,06)	8	22(0,87)	—	—	96±0,5(3,78±0,02)
D2	DIN PN 10/16	220 (8,66)	180(7,09)	155(6,10)	—	20(0,79)	0	8	18(0,71)	—	—	96±0,5(3,78±0,02)
D4	DIN PN 25/40	235 (9,25)	190(7,50)	155(6,10)	—	24(0,44)	0	8	22(0,87)	—	—	96±0,5(3,78±0,02)

Единицы измерения: мм (значения в дюймах являются приблизительными)

Размер фланцев: 3 дюйма (80мм)

Код	Номинал фланца	Ø D	Ø C	Ø g	Ø d ^{*2}	t	f ^{*3,4}	Болтовые отверстия		j(*1)	k	Ø A
								№ (n)	Диаметр (Ø h)			
J1	JIS 10K	185(7,28)	150(5,91)	130(5,12)	90(3,54)	18(0,71)	0	8	19(0,75)	25(0,98)	27(1,06)	71±0,5(2,8±0,02)
J2	JIS 20K	200(7,87)	160(6,30)	130(5,12)	90(3,54)	22(0,87)	0	8	23(0,91)	25(0,98)	27(1,06)	71±0,5(2,8±0,02)
J4	JIS 40K	210(8,27)	170(6,69)	130(5,12)	90(3,54)	32(1,26)	0	8	23(0,91)	25(0,98)	27(1,06)	—
A1	ANSI класс 150	190,5(7,50))	152,4(6,00)	130(5,12)	90(3,54)	23,9(0,94)	1,6(0,06)	4	19,1(0,75)	25(0,98)	27(1,06)	71±0,5(2,8±0,02)
A2	ANSI класс 300	209,6(8,25)	168,1(6,62)	130(5,12)	90(3,54)	28,5(1,12)	1,6(0,06)	8	22,4(0,88)	25(0,98)	27(1,06)	71±0,5(2,8±0,02)
A4	ANSI класс 600	209,6(8,25)	168,1(6,62)	130(5,12)	90(3,54)	38,2(1,50)	6,4(0,25)	8	22,4(0,88)	25(0,98)	27(1,06)	—
P1	JPI класс 150	190(7,48)	152,4(6,00)	130(5,12)	90(3,54)	24(0,94)	1,6(0,06)	4	19(0,75)	25(0,98)	27(1,06)	71±0,5(2,8±0,02)
P2	JPI класс 300	210(8,27)	168,1(6,62)	130(5,12)	90(3,54)	28,5(1,12)	1,6(0,06)	8	22(0,87)	25(0,98)	27(1,06)	71±0,5(2,8±0,02)
P4	JPI класс 600	210(8,27)	168,1(6,62)	130(5,12)	90(3,54)	38,4(1,51)	6,4(0,25)	8	22(0,87)	25(0,98)	27(1,06)	—
D2	DIN PN 10/16	200(7,87)	160(6,30)	130(5,12)	90(3,54)	20(0,79)	0	8	18(0,71)	25(0,98)	27(1,06)	71±0,5(2,8±0,02)
D4	DIN PN 25/40	200(7,87)	160(6,30)	130(5,12)	90(3,54)	24(0,44)	0	8	18(0,71)	25(0,98)	27(1,06)	71±0,5(2,8±0,02)
D5	DIN PN 64	215(8,46)	170(6,69)	130(5,12)	90(3,54)	28(1,10)	0	8	22(0,87)	25(0,98)	27(1,06)	—

Размер фланцев: 2 дюйма (50мм)

Код	Номинал фланца	Ø D	Ø C	Ø g	Ø d ^{*2}	t	f ^{*3,4}	Болтовые отверстия		j	k
								№(n)	Диаметр (Ø h)		
J1	JIS 10K	155(6,10)	120(4,72)	100(3,94)	61(2,40)	16(0,63)	0	4	19(0,75)	25(0,98)	27(1,06)
J2	JIS 20K	155(6,10)	120(4,72)	100(3,94)	61(2,40)	18(0,71)	0	8	19(0,75)	25(0,98)	27(1,06)
J4	JIS 40K	165(6,50)	130(5,12)	100(3,94)	90(3,54)	26(1,02)	0	8	19(0,75)	25(0,98)	27(1,06)
A1	ANSI класс 150	152,4(6,00)	120,7(4,75)	100(3,94)	61(2,40)	19,1(0,75)	1,6(0,06)	4	19,1(0,75)	25(0,98)	27(1,06)
A2	ANSI класс 300	165,1(6,50)	127(5,00)	100(3,94)	61(2,40)	22,4(0,88)	1,6(0,06)	8	19,1(0,75)	25(0,98)	27(1,06)
A4	ANSI класс 600	165,1(6,50)	127(5,00)	100(3,94)	61(2,40)	31,8(1,25)	6,4(0,25)	8	19,1(0,75)	25(0,98)	27(1,06)
P1	JPI класс 150	152(5,98)	120,6(4,75)	100(3,94)	61(2,40)	19,5(0,71)	1,6(0,06)	4	19(0,75)	25(0,98)	27(1,06)
P2	JPI класс 300	165(6,50)	127(5,00)	100(3,94)	61(2,40)	22,5(0,89)	1,6(0,06)	8	19(0,75)	25(0,98)	27(1,06)
P4	JPI класс 600	165(6,50)	127(5,00)	100(3,94)	61(2,40)	31,9(1,26)	6,4(0,25)	8	19(0,75)	25(0,98)	27(1,06)
D2	DIN PN 10/16	165(6,50)	125(4,72)	100(3,94)	61(2,40)	18(0,71)	0	4	18(0,71)	25(0,98)	27(1,06)
D4	DIN PN 25/40	165(6,50)	125(4,72)	100(3,94)	61(2,40)	20(0,79)	0	4	18(0,71)	25(0,98)	27(1,06)
D5	DIN PN 64	180(7,09)	135(5,31)	100(3,94)	61(2,40)	26(1,02)	0	4	22(0,87)	25(0,98)	27(1,06)

Размер фланцев: 1,5 дюйма (40 мм)

Код	Номинал фланца	Ø D	Ø C	Ø g	Ø d ^{*2}	t	f ^{*3,4}	Болтовые отверстия		j	k
								№ (n)	Диаметр (Ø h)		
J1	JIS 10K	140(5,51)	105(4,13)	86(3,39)	44(1,73)	16(0,63)	0	4	19(0,75)	27(1,06)	30(1,18)
J2	JIS 20K	140(5,51)	105(4,13)	86(3,39)	44(1,73)	18(0,71)	0	4	19(0,75)	27(1,06)	30(1,18)
J4	JIS 40K	160(6,30)	120(4,72)	86(3,39)	44(1,73)	24(0,94)	0	4	23(0,91)	27(1,06)	30(1,18)
A1	ANSI класс 150	127(5)	98,6(3,88)	86(3,39)	44(1,73)	17,5(0,69)	1,6(0,06)	4	15,9(0,63)	27(1,06)	30(1,18)
A2	ANSI класс 300	155,4(6,12)	114,3(4,50)	86(3,39)	44(1,73)	20,6(0,81)	1,6(0,06)	4	22,4(0,88)	27(1,06)	30(1,18)
A4	ANSI класс 600	155,4(6,12)	114,3(4,50)	86(3,39)	44(1,73)	28,8(1,13)	6,4(0,25)	4	22,4(0,88)	27(1,06)	30(1,18)
P1	JPI класс 150	127(5)	98,6(3,88)	86(3,39)	44(1,73)	17,6(0,69)	1,6(0,06)	4	16(0,63)	27(1,06)	30(1,18)
P2	JPI класс 300	155(6,10)	114,3(4,50)	86(3,39)	44(1,73)	20,6(0,81)	1,6(0,06)	4	22(0,87)	27(1,06)	30(1,18)
P4	JPI класс 600	155(6,10)	114,3(4,50)	86(3,39)	44(1,73)	28,9(1,14)	6,4(0,25)	4	22(0,87)	27(1,06)	30(1,18)

*1: При выборе кода **UW** (титан) для материала деталей, контактирующих с рабочей средой, это значение равно 34 (1,34).

*2: Указывает внутренний диаметр контактирующей поверхности прокладки.

*3: Если материал рабочего фланца – JIS S25C, значение f равно 0.

*4: Если для рабочего фланца класса ANSI/JPI выбран материал JIS SUS304, значение f включено в t.

<Информация для размещения заказа>

Укажите при заказе прибора:

1. Модель, суффикс-коды и коды опций.
2. Диапазон и единицы калибровки
 - 1) Диапазон калибровки может быть задан с точностью до 5 знаков (без учета точки в десятичной дроби) для нижнего и верхнего значения диапазона в пределах от -32000 до 32000. При назначении обратного диапазона задайте значение нижнего предела диапазона (LRV) большим, чем значение верхнего предела диапазона (URV). При выборе режима выхода «извлечение кв. корня» LRV должен быть установлен на «0 (нуль)».
 - 2) Может быть выбрана только одна единица измерения из таблицы «Заводские установки».
3. Выберите «линейный» или «извлечение квадратного корня» для режима выхода и режима отображения на дисплее.
Примечание: По умолчанию обеспечивается «линейный» режим.
4. Шкала на индикаторе и единицы измерения (только для датчика со встроенным индикатором)
Укажите 0–100% для шкалы в % или «Шкалу и единицы измерения» для задания шкалы в технических единицах. Шкала может быть задана с точностью до 5 знаков (не учитывая точку в десятичной дроби) для нижнего и верхнего значения шкалы в диапазоне -32000 до 32000. Единица отображения состоит из 6 знаков, поэтому если длина заданной единицы измерения, включая ' / ', превысит 6 знаков, на устройстве отображения будут показаны только первые 6 знаков.
5. Протокол HART
Если код выходного сигнала "J", укажите "5" или "7" версию протокола HART.
6. TAG NO/Номер ТЕГА (если требуется)
Заданные символы (до 16 символов) выгравированы на нержавеющей стали шильдика, закрепленного на корпусе.
7. SOFTWARE TAG/ПРОГРАММНЫЙ ТЕГ (только для HART, если требуется)
Указанные символы (до 32 символов) задаются в памяти усилителя как "Tag/Teг" (первые 8 символов) и "Long tag/Длинный тег"*1 (32 символа). Используйте буквенно-цифровые заглавные буквы.
Если не указан "SOFTWARE TAG/ ПРОГРАММНЫЙ ТЕГ", то в памяти усилителя указанный "TAG NO" задается как "Tag/Teг" (первые 8 символов) и "Long tag/Длинный тег"*1 (32 символа).
*1: Применяется только, если выбран HART 7.
8. Другие заводские установки конфигурации (если требуется).
При задании кодов опций **СА** и **СВ** на заводе производятся дополнительные установки. Ниже приведены конфигурируемые элементы и установочные диапазоны.
[/СА: для связи HART]
1) Описатель (не более 16 символов)
2) Сообщение (не более 30 символов)
3) Программное демпфирование в секундах (от 0 до 100)
[/СВ: для связи BRAIN]
1) Программное демпфирование в секундах (от 0 до 100)
9. Температуру рабочей среды для выполнения компенсации нуля (когда выбран код /R).

<Заводские установки>

Номер тега	В соответствии с заказом.
Программное демпфирование *1	'2 с' или в соответствии с заказом.
Режим выхода	'Линейный', если в заказе не задано иначе.
Нижнее значение диапазона калибровки	В соответствии с заказом.
Верхнее значение диапазона калибровки	В соответствии с заказом.
Единицы измерения диапазона калибровки	Один из следующих вариантов: мм вод. ст., мм вод. ст. (68 °F), ммАq ² , ммWG ² , мм рт. ст., Па, ГПа ² , кПа, МПа, мбар, бар, гс/см ² , кгс/см ² , дюймы вод. ст., дюймы вод. ст. (68 °F), дюймы рт. ст., футы вод. ст., футы вод. ст. (68 °F) или фунты на кв. дюйм (psi). (Необходимо выбрать только одну единицу).
Установка отображения	Назначенное в соответствии с заказом значение перепада давления. (% , или значение, масштабируемое пользователем). Режим отображения: 'Линейный' или 'Квадратный корень' также устанавливается в соответствии с заказом.
Диапазон отображения статического давления	'0+25 МПа' для капсулы М и Н, абсолютное значение. Измерение производится на стороне низкого давления.

- *1: Для задания этих элементов на заводе следует выбрать код опции /СА или /СВ.
*2: Не доступно для протокола типа HART.

<Перекрестные ссылки на материалы>

ASTM	JIS
316	SUS316
F316	SUSF316
316L	SUS316L
F316L	SUSF316L
304	SUS304
F304	SUSF304
660	SUH660
B7	SNB7
CF-8M	SCS14A



YOKOGAWA ELECTRIC CORPORATION

Центральный офис

2-9-32, Nakacho, Musashino-shi, Tokyo, 180-8750 JAPAN (Япония)

Торговые филиалы

Нагоя, Осака, Хиросима, Фукуока, Саппоро, Сендай, Ичихара, Тойода, Каназава, Такамацу, Окаяма и Китакиою.

YOKOGAWA CORPORATION OF AMERICA

Центральный офис

2 Dart Road, Newnan, Ga. 30265, U.S.A. (США)

Телефон: 1-770-253-7000

Факс: 1-770-254-0928

Торговые филиалы

Чэргри-Фоллс, Элк-Гроув-Виллидж, Санта-Фе-Спрингс, Хоуп-Вэлли, Колорадо, Хьюстон, Сан Хосе

YOKOGAWA EUROPE B.V.

Центральный офис

Databankweg 20, Amersfoort 3812 AL, THE NETHERLANDS (Нидерланды)

Телефон: 31-334-64-1611 Факс 31-334-64-1610

Торговые филиалы

Маарсен (Нидерланды), Вена (Австрия), Завентем (Бельгия), Ратинген (Германия), Мадрид (Испания), Братислава (Словакия), Ранкорн (Соединенное Королевство), Милан (Италия).

YOKOGAWAAMERICA DO SUL S.A.

Praca Asapuico, 31 - Santo Amaro, Sao Paulo/SP - BRAZIL (Бразилия)

Телефон: 55-11-5681-2400 Факс 55-11-5681-4434

YOKOGAWA ELECTRIC ASIA PTE. LTD.

Центральный офис

5 Bedok South Road, 469270 Singapore, SINGAPORE (Сингапур)

Телефон: 65-6241-9933 Факс 65-6241-2606

YOKOGAWA ELECTRIC KOREA CO., LTD.

Центральный офис

395-70, Shindaebang-dong, Dongjak-ku, Seoul, 156-714 KOREA (Южная Корея)

Телефон: 82-2-3284-3016 Факс 82-2-3284-3016

YOKOGAWA AUSTRALIA PTY. LTD.

Центральный офис (Сидней)

Centrecourt D1, 25-27 Paul Street North, North Ryde, N.S.W.2113, AUSTRALIA (Австралия)

Телефон: 61-2-9805-0699 Факс: 61-2-9888-1844

YOKOGAWA INDIA LTD.

Центральный офис

40/4 Lavelle Road, Bangalore 560 001, INDIA (Индия)

Телефон: 91-80-2271513 Факс: 91-80-2274270

ООО «ИОКОГАВА ЭЛЕКТРИК СНГ»

Центральный офис

Грохольский пер.13, строение 2, 129090 Москва, РОССИЯ

Телефон: (+7 495) 933-8590, 737-7868, 737-7871

Факс (+7 495) 933- 8549, 737-7869

URL: <http://www.yokogawa.ru>

E-mail: info@ru.yokogawa.com